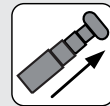


SPD 360 C+

SPD 360 CDH



1,8 t

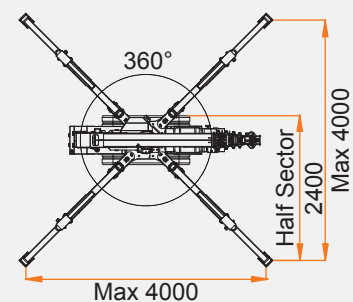
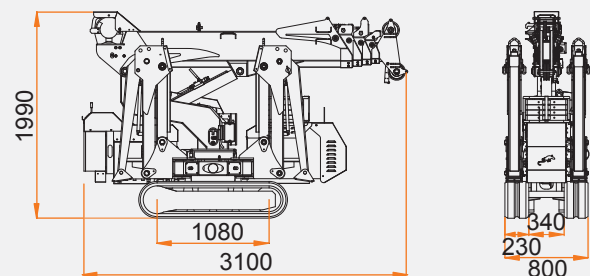


2,6 - 8,5 m



SPD360C+:
3 kW / 4,1 Hp
SPD360CDH:
14,9 kW / 20,0 Hp

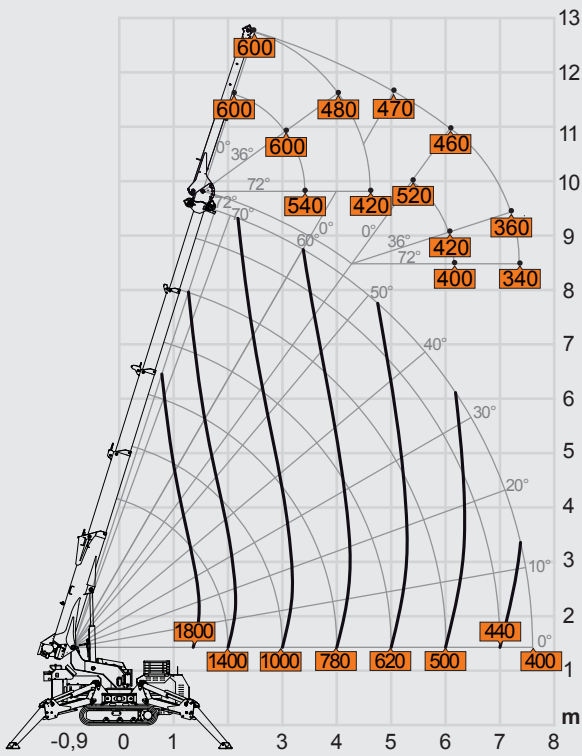
| | | | | | |
|--|--|---|--|--|-----|
| | | | | | |
| | SPD360C+: 2400 kg SPD360CDH: 2300 kg | - | 2T-D7: 10kg | JIB600.1M: 100 kg JIB800.1H: 165 kg | |
| | 3100x800x1990 mm | | SPD360C+: 1,0 km/h SPD360CDH: 1,8 km/h | | 20° |
| | 1900 kg | | 0,44 kg/cm ² | | |
| SPD360CDH | | | | | |
| | 24V-DC SEP n°4 6V-420Ah | | | | |
| SPD360CDH | | | | | |
| | <p>Engine: 3 cylinders water cooled diesel, KUBOTA mod. D722-E3B, 2 rpm levels, EPA TIER 4 Motore: 3 cilindri diesel raffreddato a liquido, KUBOTA mod. D722-E3B, 2 livelli di regime, EPA TIER 4 Motor: Wassergekühlter 3 Zylinder Diesel Motor, KUBOTA mod. D722-E3B, 2 rpm, EPA TIER 4 Motor: Diesel 3 cilindros con refrigeración por aire, KUBOTA mod. D722-E3B, 2 niveles rpm, EPA TIER 4 Moteur: Diesel 3 cylindres, refroidissement à eau, KUBOTA mod. D722-E3B, accélérateur à 2 niveaux, EPA TIER 4</p> | | | | |
| | 4kW 400V-AC 3F | | 50 kg | | |
| <p>Telescopic Boom: 1 base and 4 telescopic sections high-tensile structural steel. All sections synchronized and full power. Braccio Telescopico: 1 braccio principale e 4 telescopici in acciaio strutturale ad alta resistenza. Sfilo completamente idraulico e sincronizzato. Teleskopausleger: 1 Hauptausleger + 4 Hochwiderstand Stahl Teleskopausleger. Voll hydraulischer und teleskopierbarer Ausleger. Pluma Telescópica: 1 pluma principal y 4 telescópicas en acero de alta resistencia. Elementos sincronizados e hidráulicos. Flèche Téléscopique: 1 flèche principale et 4 téléscopiques en acier à haute résistance. Éléments synchronisés et hydrauliques.</p> | | | | | |
| | 360° 1,5 rpm | | 0°/70° 14" | | |
| | 2,6 - 8,5 m 26" | | 600 kg - 60 m - Ø 7 mm SPD360C+: 16 m/min. SPD360CDH: 18/35 m/min. | | |



MAIN BOOM + JIB 600.IM



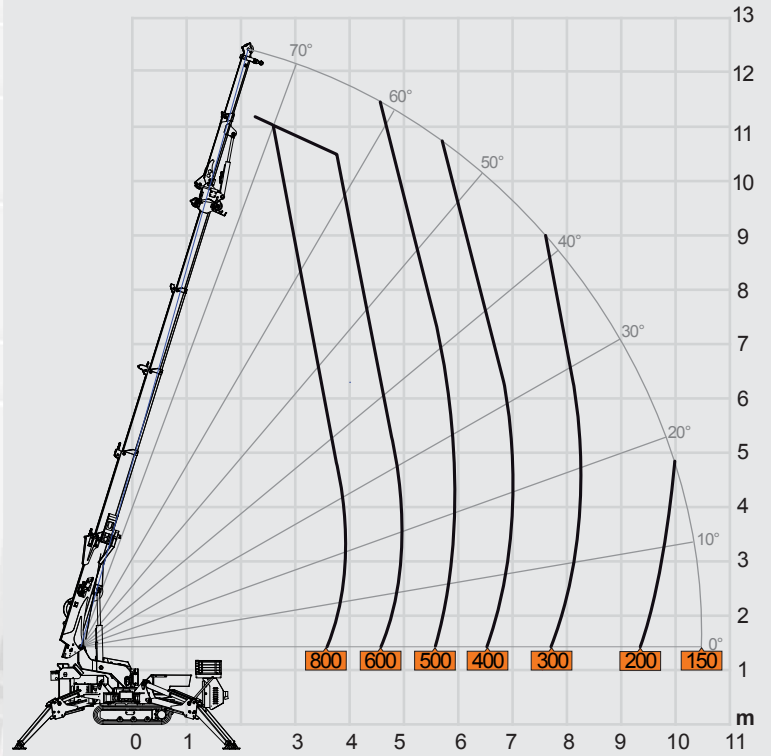
2,1 - 3,4 m



JIB 800.IH



1,7 - 2,7 m



MR 800.4

